



Professional

GBH 185-LI

Robert Bosch Power Tools GmbH
70538 Stuttgart
GERMANY

www.bosch-pt.com

1 609 92A 7WU (2026.03) PS / 17



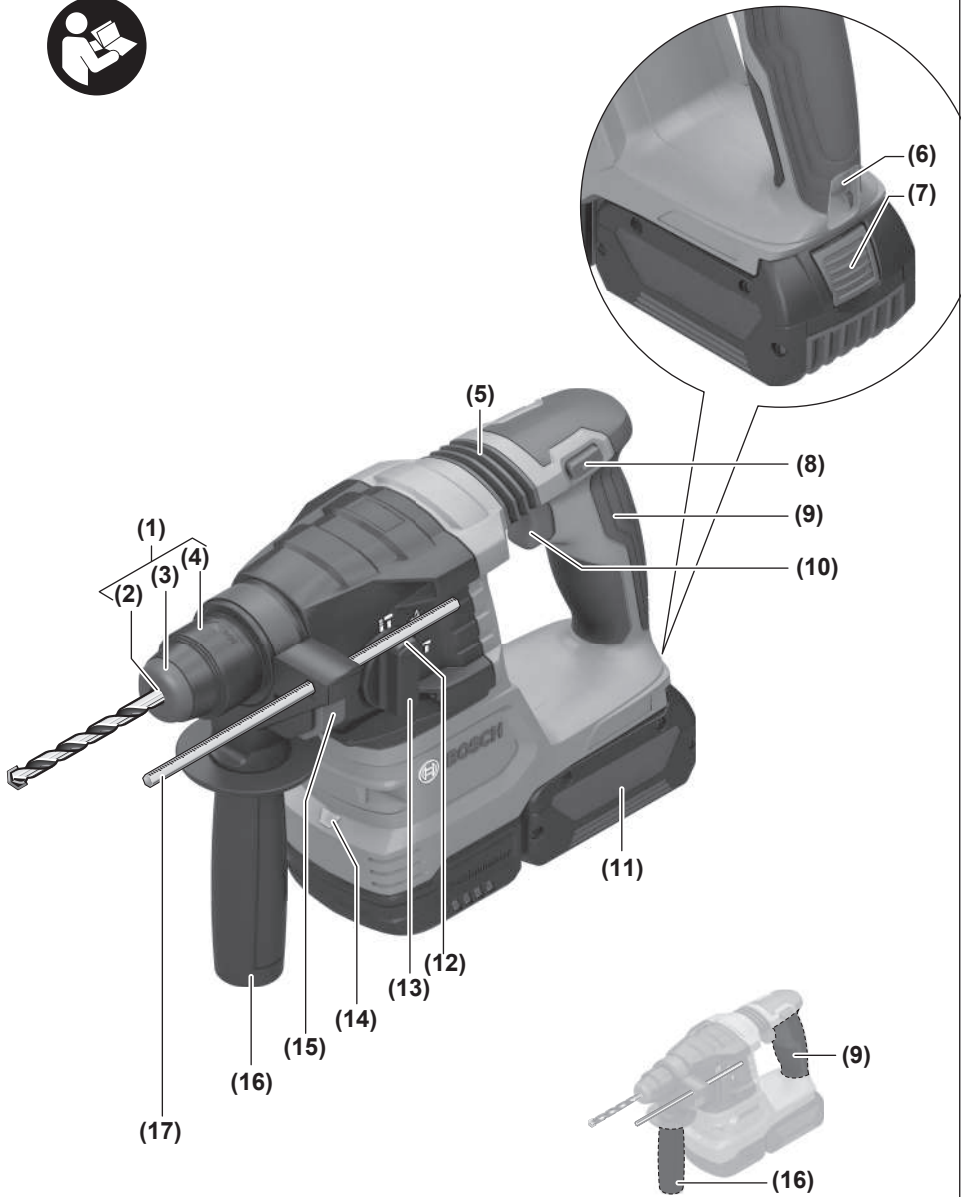
1 609 92A 7WU

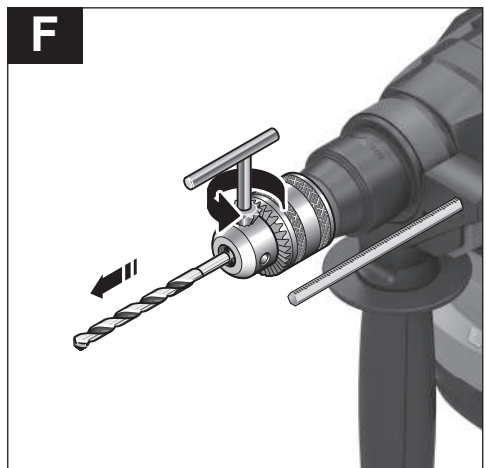
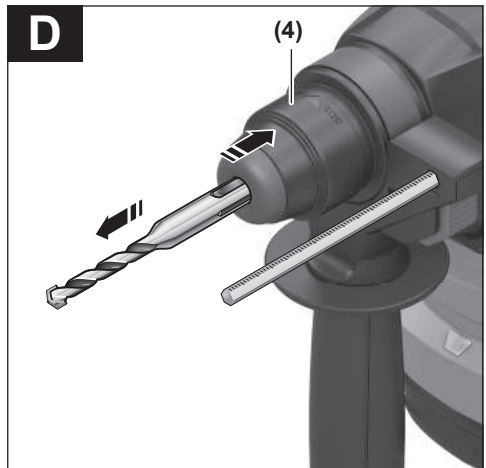
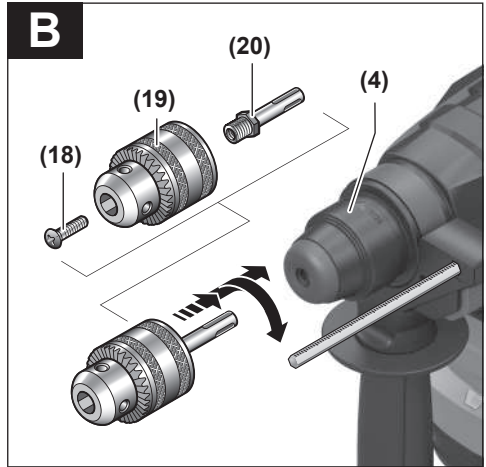


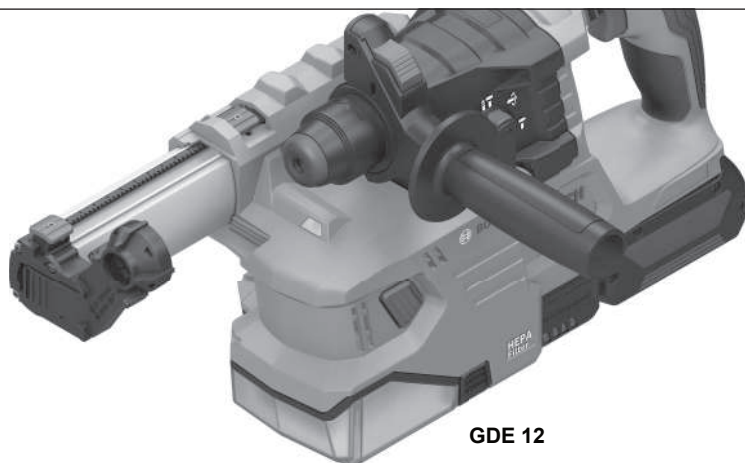
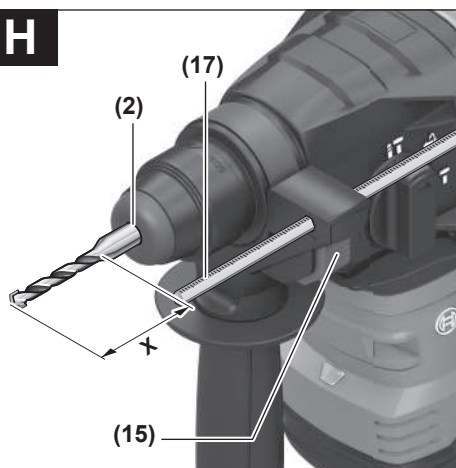
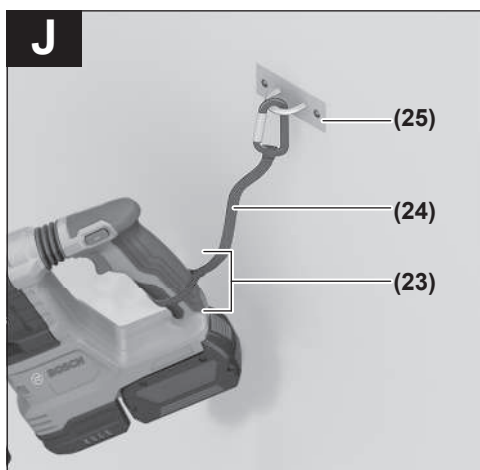
cs Původní návod k používání









G**GDE 12****H****I****J**

Čeština

Bezpečnostní upozornění

Obecné bezpečnostní pokyny pro elektrické nářadí

⚠ VÝSTRAHA Prostudujte si všechny bezpečnostní výstrahy, pokyny, ilustrace a specifikace k tomuto elektrickému nářadí.

Nedodržování všech níže uvedených pokynů může mít za následek úraz elektrickým proudem, požár a/nebo těžké poranění.

Všechna varovná upozornění a pokyny do budoucna uschovejte.

V upozorněních použitý pojem „elektrické nářadí“ se vztahuje na elektrické nářadí napájené ze sítě (se síťovým kabelem) a na elektrické nářadí napájené akumulátorem (bez síťového kabelu).

Bezpečnost pracoviště

- ▶ **Udržujte pracoviště v čistotě a dobře osvětlené.** Nepořádek nebo neosvětlené pracoviště mohou vést k úrazům.
- ▶ **S elektrickým nářadím nepracujte v prostředí ohroženém explozí, kde se nacházejí hořlavé kapaliny, plyny nebo prach.** Elektrické nářadí vytváří jiskry, které mohou prach nebo páry zapálit.
- ▶ **Děti a jiné osoby udržujte při použití elektrického nářadí v bezpečné vzdálenosti od pracoviště.** Při rozptýlení můžete ztratit kontrolu nad nářadím.

Elektrická bezpečnost

- ▶ **Chraňte elektrické nářadí před deštěm a vlhkem.** Vniknutí vody do elektrického nářadí zvyšuje nebezpečí zásahu elektrickým proudem.

Osobní bezpečnost

- ▶ **Bud'te pozorní, dávejte pozor na to, co děláte a přistupujte k práci s elektrickým nářadím rozumně.** Nepoužívejte žádné elektrické nářadí, pokud jste unaveni nebo pod vlivem drog, alkoholu či léků. Moment nepozornosti při použití elektrického nářadí může vést k vážným poraněním.
- ▶ **Používejte ochranné osobní pomůcky. Noste ochranné brýle.** Nošení osobních ochranných pomůček, jako je maska proti prachu, bezpečnostní obuv s protiskluzovou podrážkou, ochranná přilba nebo sluchátka, podle aktuálních podmínek, snižuje riziko poranění.
- ▶ **Zabraňte neúmyslnému uvedení do provozu. Přesvědčte se, že je elektrické nářadí vypnuté, dříve než jej uchopíte, poneseťe či připojíte na zdroj napájení a/nebo akumulátor.** Máte-li při nošení elektrického nářadí prst na spínači, nebo pokud nářadí připojíte ke zdroji napájení zapnuté, může dojít k úrazu.

- ▶ **Než elektrické nářadí zapnete, odstraňte seřizovací nástroje nebo klíče.** Nachází-li se v otáčivém dílu elektrického nářadí nějaký nástroj nebo klíč, může dojít k poranění.
- ▶ **Nepřeceňujte své síly. Zajistěte si bezpečný postoj a udržte vždy rovnováhu.** Tím můžete elektrické nářadí v neočekávaných situacích lépe kontrolovat.
- ▶ **Noste vhodný oděv. Nenoste volný oděv ani šperky. Vlasy a oděv udržte v bezpečné vzdálenosti od pohybujících se dílů.** Volný oděv, šperky nebo dlouhé vlasy mohou být zachyceny pohybujícími se díly.
- ▶ **Lze-li namontovat odsávací či zachycující přípravky, přesvědčte se, že jsou připojeny a správně použity.** Odsávání prachu může snížit ohrožení prachem.
- ▶ **Dbejte na to, abyste při častém používání nářadí nebyli méně ostražití a nezapomínali na bezpečnostní zásady.** Nedbalé ovládání může způsobit těžké poranění za zlomek sekundy.

Svědomitě zacházení a používání elektrického nářadí

- ▶ **Elektrické nářadí nepřetěžujte. Pro svou práci použijte k tomu určené elektrické nářadí.** S vhodným elektrickým nářadím budete pracovat v dané oblasti lépe a bezpečněji.
- ▶ **Nepoužívejte elektrické nářadí, jestliže jej nelze spínačem zapnout a vypnout.** Elektrické nářadí, které nelze ovládat spínačem, je nebezpečné a musí se opravit.
- ▶ **Než provedete seřízení elektrického nářadí, výměnu příslušenství nebo nářadí odložte, vytáhněte zástrčku ze zásuvky a/nebo odstraňte odpojitelny akumulátor.** Toto preventivní opatření zabrání neúmyslnému zapnutí elektrického nářadí.
- ▶ **Uchovávejte nepoužívané elektrické nářadí mimo dosah dětí. Nenechte nářadí používat osoby, které s ním nejsou seznámeny nebo nečetly tyto pokyny.** Elektrické nářadí je nebezpečné, je-li používáno nezkušenými osobami.
- ▶ **Pečujte o elektrické nářadí a příslušenství svědomitě. Zkontrolujte, zda pohyblivé díly nářadí bezvadně fungují a nevzpříčují se, zda díly nejsou zlomené nebo poškozené tak, že by ovlivňovaly funkce elektrické nářadí. Poškozené díly nechte před použitím elektrického nářadí opravit.** Mnoho úrazů má příčinu ve špatně udržovaném elektrickém nářadí.
- ▶ **Řezné nástroje udržte ostré a čisté.** Pečlivě ošetřované řezné nástroje s ostrými řeznými hranami se méně vzpříčují a dají se snáze vést.
- ▶ **Používejte elektrické nářadí, příslušenství, nástroje apod. podle těchto pokynů. Respektujte přitom pracovní podmínky a prováděnou činnost.** Použití elektrického nářadí pro jiné než určené použití může vést k nebezpečným situacím.
- ▶ **Udržte rukojeti a úchopové plochy suché, čisté a bez oleje a maziva.** Kluzké rukojeti a úchopové plochy neumožňují bezpečnou manipulaci a ovládání nářadí v neočekávaných situacích.

Použití a péče o akumulátorové nářadí

- ▶ **Akumulátory nabíjejte pouze v nabíječce, která je doporučena výrobcem.** U nabíječky, která je vhodná pro určitý druh akumulátorů, existuje nebezpečí požáru, je-li používána s jinými akumulátory.
- ▶ **Do elektrického nářadí používejte pouze k tomu určené akumulátory.** Použití jiných akumulátorů může vést k poranění či požáru.
- ▶ **Nepoužívaný akumulátor uchovávejte v bezpečné vzdálenosti od kovových předmětů, jako jsou kancelářské sponky, mince, klíče, hřebíky, šrouby nebo jiné drobné kovové předměty, které mohou způsobit přemostění kontaktů.** Zkrat mezi kontakty akumulátoru může mít za následek popálení nebo požár.
- ▶ **Při nesprávném použití může z akumulátoru vytéci kapalina. Nedotýkejte se jí. Při náhodném kontaktu opláchněte místo vodou. Pokud kapalina vnikne do očí, navštivte lékaře.** Kapalina vytékající z akumulátoru může způsobit podráždění pokožky nebo popálení.
- ▶ **Nepoužívejte akumulátor nebo nářadí, které je poškozené či upravené.** Poškozené nebo upravené akumulátory se mohou chovat nepředvídaně a způsobit požár, výbuch či poranění.
- ▶ **Nevystavujte akumulátor nebo nářadí ohni či nadměrné teplotě.** Vystavení ohni nebo teplotě nad 130 °C může způsobit výbuch.
- ▶ **Dodržujte všechny pokyny pro nabíjení a nenabíjejte akumulátor nebo nářadí mimo teplotní rozsah uvedený v pokynech.** Nesprávné nabíjení nebo nabíjení při teplotách mimo uvedený rozsah může poškodit akumulátor a zvýšit riziko požáru.

Servis

- ▶ **Nechte své elektrické nářadí opravit pouze kvalifikovaným odborným personálem a pouze s originálními náhradními díly.** Tím bude zajištěno, že bezpečnost elektrického nářadí zůstane zachována.
- ▶ **Nikdy neprovádějte servis poškozených akumulátorů.** Servis akumulátorů by měl provádět pouze výrobce nebo autorizovaná opravna.

Bezpečnostní upozornění pro kladiva

Bezpečnostní pokyny pro všechny operace

- ▶ **Noste chrániče sluchu.** Vystavení hluku může způsobit ztrátu sluchu.
- ▶ **Používejte pomocné rukojeti, jsou-li součástí dodávky nářadí.** Ztráta kontroly může způsobit zranění.
- ▶ **Provádíte-li operaci, při které se může obráběcí příslušenství nebo spojovací prvky dostat do kontaktu se skrytou elektroinstalací, držte elektrické nářadí za izolované uchopovací plochy.** Obráběcí příslušenství nebo spojovací prvky, které se dostanou do kontaktu s vodičem pod napětím, mohou svými nechráněnými kovovými částmi vést elektrický proud a způsobit úraz obsluhy.

Bezpečnostní pokyny pro použití dlouhých vrtáků s vrtacími kladivy

- ▶ **Vždy začínejte vrtat při nižších rychlostech a hrot vrtáku držte v kontaktu s obrobkem.** Při vyšších rychlostech může dojít k ohnutí vrtáku, který se otáčí volně bez kontaktu s obrobkem, a k následnému zranění.
- ▶ **Plak vyvíjejte pouze v rovině s vrtákem a používejte přiměřenou sílu.** Může dojít k ohnutí vrtáku a jeho zlomení nebo ke ztrátě kontroly a k následnému zranění.

Dodatečná bezpečnostní upozornění

- ▶ **Použijte vhodné detekční přístroje na vyhledání skrytých rozvodných vedení nebo kontaktujte místní dodavatelskou společnost.** Kontakt s elektrickým vedením může vést k požáru a zásahu elektrickým proudem. Poškození vedení plynu může vést k výbuchu. Proniknutí do vodovodního potrubí způsobí věcné škody.
- ▶ **Než elektronářadí odložíte, počkejte, dokud se nezastaví.** Nasazovací nástroj se může vzpříčit a vést ke ztrátě kontroly nad elektronářadím.
- ▶ **Zajistěte obrobek.** Obrobek pevně uchycený upínacím přípravkem nebo svěrákem je upevněný bezpečněji, než kdybyste ho drželi v ruce.
- ▶ **Při poškození a nesprávném použití akumulátoru mohou unikat výpary. Akumulátor může začít hořet nebo může vybuchnout.** Zajistěte přívod čerstvého vzduchu a při potížích vyhledejte lékaře. Výpary mohou dráždit dýchací cesty.
- ▶ **Neupravujte a neotvírejte akumulátor.** Hrozí nebezpečí zkratu.
- ▶ **Špičatými předměty, jako např. hřebíky nebo šroubováky, nebo působením vnější síly může dojít k poškození akumulátoru.** Uvnitř může dojít ke zkratu a akumulátor může začít hořet, může z něj unikat kouř, může vybuchnout nebo se přehřát.
- ▶ **Akumulátor používejte pouze v produktech výrobce.** Jen tak bude akumulátor chráněn před nebezpečným přetížením.



Chraňte akumulátor před horkem, např. i před trvalým slunečním zářením, ohněm, nečistotami, vodou a vlhkostí.

Hrozí nebezpečí výbuchu a zkratu.

- ▶ **Krátce po ukončení provozu se nedotýkejte použitých pracovních nástrojů nebo sousedících částí pláště nářadí.** Tyto se mohou při provozu zahřát na velmi vysokou teplotu a způsobit popálení.
- ▶ **Pracovní nástroj se může během vrtáníablokovat. Dbejte na stabilní postoj a elektrické nářadí držte pevně oběma rukama.** Jinak můžete nad elektronářadím ztratit kontrolu.
- ▶ **Při bouracích pracích se sekáčem postupujte opatrně.** Padající odlomené kusy bouraného materiálu mohou zranit osoby zdržující se v blízkém okolí nebo vás samotné.

- ▶ **Elektronářadí držte při práci pevně oběma rukama a zaujměte stabilní postoj.** Držení oběma rukama zajišťuje spolehlivější vedení elektronářadí.
- ▶ **Uchycení pro závěsné poutko (6) a závěsné poutko neslouží jako zajištění proti pádu.** Uchycení pro závěsné poutko (6) používejte výhradně pro upevnění závěsného poutka.
- ▶ **Zajištění proti pádu (24) nikdy neupevňujte za uchycení pro závěsné poutko (6).**

Popis výrobku a výkonu



Přečtěte si všechna bezpečnostní upozornění a všechny pokyny. Nedodržování bezpečnostních upozornění a pokynů může mít za následek úraz elektrickým proudem, požár a/nebo těžká poranění.

Řiďte se obrázky v přední části návodu k obsluze.

Použití v souladu s určeným účelem

Elektrické nářadí je určené k vrtání s přiklepem do betonu, cihel a kamene a dále pro lehké sekací práce. Rovněž je vhodné pro vrtání bez přiklepu do dřeva, kovu, keramiky a plastu. Elektrické nářadí s elektronickou regulací a chodem vpravo/vlevo je vhodné i k šroubování.

Zobrazené součásti

Číslování zobrazených součástí se vztahuje k vyobrazení elektrického nářadí na straně s obrázky.

- (1) Sklíčidlo SDS plus
- (2) Upínání nástroje SDS plus
- (3) Ochranná protiprachová krytka
- (4) Zajišťovací objímka
- (5) Tlumení vibrací
- (6) Uchycení pro závěsné poutko
- (7) Odjišťovací tlačítko akumulátoru^{a)}
- (8) Přepínač směru otáčení
- (9) Rukojeť (izolovaná plocha pro uchopení)
- (10) Vypínač
- (11) Akumulátor^{a)}
- (12) Odjišťovací tlačítko vypínače přiklepů/otáčení
- (13) Vypínač přiklepů/otáčení
- (14) Pracovní světlo
- (15) Tlačítko pro nastavení hloubkového dorazu
- (16) Přídavná rukojeť (izolovaná plocha pro uchopení)
- (17) Hloubkový doraz
- (18) Pojistný šroub pro ozubené sklíčidlo^{a)}
- (19) Ozubené sklíčidlo^{a)}
- (20) Upínací stopka SDS plus pro sklíčidlo
- (21) Klička sklíčidla
- (22) Univerzální držák s upínací stopkou SDS plus

- (23) Místo pro upevnění zajištění proti pádu na elektrickém nářadí
 - (24) Zajištění proti pádu^{a)}
 - (25) Pevný vazací bod pro zajištění proti pádu^{a)}
- a) **Toto příslušenství nepatří do standardního obsahu dodávky.**

Technické údaje

Akumulátorové vrtací kladivo	GBH 185-LI	
Číslo zboží		3 611 J24 0..
Jmenovité napětí	V=	18
Počet přiklepů ^{a)}	min ⁻¹	0–4 675
Jmenovité otáčky ^{a)}		
– Chod vpravo	min ⁻¹	0–1 050
– Chod vlevo	min ⁻¹	0–1 050
Upínání nástroje		SDS plus
Průměr krku vřetena	mm	50
Max. Ø vrtání		
– Beton	mm	22
– Ocel	mm	13
– Dřevo	mm	20
Hmotnost ^{b)}	kg	2,3
Délka	mm	296
Výška	mm	208
Doporučená teplota prostředí při nabíjení	°C	0 až +35
Dovolená teplota prostředí při provozu ^{c)} a při skladování	°C	–20 až +50
Doporučené akumulátory pro plný výkon		ProCORE18V... ≥ 4,0 Ah EXPERT18V...
Kompatibilní akumulátory		GBA18V... GBA 18V... ProCORE18V... EXPERT18V... EXBA18V... CORE18V...
Doporučené nabíječky		GAL18... GAL 18... GAL 36... GAL12V/18... GAL 12V/18... GAX 18... EXAL18...

A) Měřeno při 20–25 °C s akumulátorem **GBA 18V 4.0Ah**

B) S přídavnou rukojetí (16), bez akumulátoru (hmotnost akumulátoru najdete na www.bosch-professional.com)

C) Omezený výkon při teplotách < 0 °C

Hodnoty se mohou podle výrobku lišit a mají na ně vliv podmínky použití a prostředí. Další informace najdete na www.bosch-professional.com/wac.

Informace o hluku a vibracích

GBH 185-LI:

Hodnoty hlučnosti zjištěné podle **EN IEC 62841-2-6**.

Hladina hluku elektrického nářadí stanovená za použití váhového filtru A činí typicky: hladina akustického tlaku **93 dB(A)**; hladina akustického výkonu **101 dB(A)**. Nejistota $K = 3$ dB.

Noste chrániče sluchu!

GBH 185-LI + GDE 12:

Hodnoty hlučnosti zjištěné podle **EN IEC 62841-2-6**.

Hladina hluku elektrického nářadí stanovená za použití váhového filtru A činí typicky: hladina akustického tlaku **94 dB(A)**; hladina akustického výkonu **102 dB(A)**. Nejistota $K = 3$ dB.

Noste chrániče sluchu!

Hodnoty vibrací a_h (trvalé vibrace), p_F (opakované rázy) a nejistota K zjištěné podle **EN IEC 62841-2-6**:

GBH 185-LI:

vrtání s přiklepem do betonu: $a_{h,HD} = 18,1 \text{ m/s}^2$ ($K = 1,5 \text{ m/s}^2$), $p_{F,HD} = 897 \text{ m/s}^2$ ($K = 175 \text{ m/s}^2$)

sekání: $a_{h,ChEq} = 12,8 \text{ m/s}^2$ ($K = 1,5 \text{ m/s}^2$), $p_{F,ChEq} = 588 \text{ m/s}^2$ ($K = 82 \text{ m/s}^2$)

GBH 185-LI + GDE 12:

vrtání s přiklepem do betonu: $a_{h,HD} = 16,1 \text{ m/s}^2$ ($K = 1,5 \text{ m/s}^2$), $p_{F,HD} = 874 \text{ m/s}^2$ ($K = 34 \text{ m/s}^2$)

Úroveň vibrací a úroveň hluku, které jsou uvedené v těchto pokynech, byly změněny pomocí normované měřicí metody a lze je použít pro vzájemné porovnání elektronářadí. Hodí se i pro předběžný odhad zatížení vibracemi a hlukem.

Uvedená úroveň vibrací a úroveň hluku reprezentuje hlavní použití elektronářadí. Pokud se ovšem bude elektronářadí používat pro jiné práce, s jinými nástroji nebo s nedostatečnou údržbou, může se úroveň hluku a úroveň vibrací lišit. To může zatížení vibracemi a hlukem po celou pracovní dobu zřetelně zvýšit.

Pro přesný odhad zatížení vibracemi a hlukem by měly být zohledněny i doby, kdy je nářadí vypnuté nebo běží, ale ve skutečnosti se nepoužívá. To může zatížení vibracemi a hlukem po celou pracovní dobu výrazně snížit.

Stanovte dodatečná bezpečnostní opatření k ochraně obsluhy před účinky vibrací, jako je např. údržba elektronářadí a nástrojů, udržování teplých rukou, organizace pracovních procesů.

Akumulátor

Bosch prodává akumulátorové elektrické nářadí i bez akumulátoru. Na obale je uvedené, zda je součástí dodávky elektrického nářadí akumulátor.

Nabíjení akumulátoru

► **Používejte pouze nabíječky uvedené v technických údajích.** Jen tyto nabíječky jsou přizpůsobené pro lithium-iontový akumulátor používaný s vaším elektronářadím.

Upozornění: Lithium-iontové akumulátory se na základě mezinárodních dopravních předpisů dodávají částečně nabitě. Aby byl zaručen plný výkon akumulátoru, před prvním použitím akumulátor úplně nabijte.

Nasazení akumulátoru

Vložte nabitý akumulátor do uchycení akumulátoru tak, aby citelně zaskočil.

Vyjmutí akumulátoru



Pro vyjmutí akumulátoru stiskněte odjišťovací tlačítko a vytáhněte akumulátor. **Nepoužívejte přítom násilí.**

Akumulátor je opatřený 2 stupni zajištění, které mají zabránit vypadnutí akumulátoru při neúmyslném stisknutí odjišťovacího tlačítka. Pokud je akumulátor nasazený do elektrického nářadí, drží ho v příslušné poloze pružina.

Ukazatel stavu nabití akumulátoru

Upozornění: Ne každý typ akumulátoru má ukazatel stavu nabití.

Zelené LED ukazatele stavu nabití akumulátoru indikují stav nabití akumulátoru. Z bezpečnostních důvodů je zjištění stavu nabití možné pouze při vypnutém elektronářadí.

Pro zobrazení stavu nabití stiskněte tlačítko ukazatele stavu nabití  nebo . Je to možné také při vyjmutém akumulátoru.

Pokud po stisknutí tlačítka ukazatele stavu nabití nesvítí žádná LED, je akumulátor vadný a musí se vyměnit.

Typ akumulátoru GBA 18V... | GBA18V...



LED	Kapacita
Trvale svítí 3 zelené	60–100 %
Trvale svítí 2 zelené	30–60 %
Trvale svítí 1 zelená	5–30 %
Bliká 1 zelená	0–5 %

Typ akumulátoru ProCORE18V... | EXPERT18V... | EXBA18V... | CORE18V...





LED	Kapacita
Trvale svítí 5 zelených	80–100 %
Trvale svítí 4 zelené	60–80 %
Trvale svítí 3 zelené	40–60 %
Trvale svítí 2 zelené	20–40 %
Trvale svítí 1 zelená	5–20 %
Bliká 1 zelená	0–5 %


Rozpoznávání nebezpečí vadného akumulátoru

EXPERT18V... | EXBA18V...

LED ukazatelů stavu nabití akumulátoru mohou kromě stavu nabití akumulátoru signalizovat nebezpečí vadného akumulátoru.

Pro aktivaci této funkce podržte 3 sekundy stisknuté tlačítko ukazatele stavu akumulátoru . Analýza akumulátoru je signalizovaná probíhajícím světlem ukazatele stavu nabití akumulátoru. Výsledek se zobrazí na ukazateli stavu nabití akumulátoru.

 **1 LED:** Akumulátor vykazuje vysoké nebezpečí závady. Výkon a doba chodu mohou být již snižené. Doporučujeme akumulátor vyměnit.

 **5 LED:** Akumulátor je v dobrém stavu s malým nebezpečím závady.

Upozornění: Vyhodnocení nebezpečí vadného akumulátoru funguje dvoustupňově a představuje zjednodušené posouzení stavu. Akumulátor je vyhodnocen buď jako v dobrém stavu, nebo ve stavu zvýšeného nebezpečí závady. Nezobrazuje se procentuální míra stavu akumulátoru.

Upozornění pro optimální zacházení s akumulátorem

Akumulátor chraňte před vlhkostí a vodou.

Akumulátor skladujte pouze v teplotním rozmezí od -20 °C do 50 °C. Nenechávejte akumulátor ležet např. v létě v autě. Příležitostně vyčistěte větrací otvory akumulátoru měkkým, čistým a suchým štětcem.

Výrazně kratší doba chodu po nabití ukazuje, že je akumulátor opotřebovaný a musí se vyměnit.

Dodržujte pokyny pro likvidaci.

Montáž

► **Před každou prací na elektrickém nářadí (např. údržba, výměna nástroje atd.) z něj vyjměte akumulátor.** Při neúmyslném stisknutí vypínače hrozí nebezpečí poranění.

Přídavná rukojeť

- **Elektrické nářadí používejte pouze s přídavnou rukojetí (16).**
- **Dbejte na to, aby přídavná rukojeť byla vždy pevně utažená.** Jinak můžete při práci nad elektronářadím ztratit kontrolu.

Natočení přídavné rukojeti (viz obrázek A)

Přídavnou rukojeť (16) můžete libovolně natočit, abyste dosáhli bezpečného pracovního postroje bez únavy.

- Otočte dolní část přídavné rukojeti (16) proti směru hodinových ručiček a natočte přídavnou rukojeť (16) do požadované polohy. Poté znovu utáhněte dolní část přídavné rukojeti (16) po směru hodinových ručiček. Dávejte pozor na to, aby byl upínací pásek přídavné rukojeti v drážce na tělese, která je k tomu určená.

Volba sklíčidla a nástrojů

Pro vrtání s přiklepem a sekání potřebujete nástroje SDS plus, které se nasazují do sklíčidla SDS plus.

Pro vrtání bez přiklepu do dřeva, kovu, keramiky a plastu a též pro šroubování se používají nástroje bez SDS plus (např. vrták s válcovou stopkou). Pro tyto nástroje potřebujete ozubené sklíčidlo.

Upozornění: Ozubené sklíčidlo použijte pouze v druhu provozu **vrtání bez přiklepu**.

Výměna sklíčidla

Nasazení/vyjmutí ozubeného sklíčidla

Abyste mohli pracovat s nástroji bez SDS plus (např. s vrtákem s válcovou stopkou), musíte namontovat vhodné sklíčidlo (ozubené nebo rychloupínací sklíčidlo).

Montáž ozubeného sklíčidla (viz obrázek B)

- Našroubujte upínací stopku SDS plus (20) do ozubeného sklíčidla (19). Zajistěte ozubené sklíčidlo (19) pojistným šroubem (18). **Dbejte na to, že pojistný šroub má levý závit.**

Nasazení ozubeného sklíčidla (viz obrázek B)

- Nástrčný konec upínací stopky očistěte a lehce namažte.
- Nasad'te ozubené sklíčidlo otáčivým pohybem upínací stopkou do upínání nástroje tak, aby se samo zajistilo.
- Zajištění proveďte tahem za ozubené sklíčidlo.

Sejmutí ozubeného sklíčidla

- Posuňte zajišťovací objímku (4) dozadu a sejměte ozubené sklíčidlo (19).

Výměna nástroje

Ochranná protiprachová krytka (3) ve velké míře zabraňuje vniknutí prachu z vrtání do upínání nástroje během provozu. Při nasazování nástroje dbejte na to, aby ochranná protiprachová krytka (3) nebyla poškozená.

► **Poškozenou protiprachovou krytku je třeba ihned vyměnit. Doporučuje se nechat to provést odborným servisem.**

Výměna nástroje SDS plus

Nasazení nástroje SDS plus (viz obrázek C)

Se sklíčidlem SDS plus (1) můžete nástroj jednoduše a pohodlně vyměnit bez použití nářadí.

- Nástrčný konec nástroje očistěte a lehce namažte.
- Nástroj nasad'te otáčivým pohybem do upínání nástroje (2) tak, aby se sám zajistil.
- Zkontrolujte zajištění zatažením za nástroj.

Nástroj SDS plus je na základě vlastností systému volně pohyblivý. Tím vzniká při běhu naprázdno obvodová házivost. To nemá žádné důsledky na přesnost vrtaného otvoru, jelikož vrták se při vrtání automaticky vystředí.

Vyjmutí nástroje SDS plus (viz obrázek D)

- Zatahněte zajišťovací objímku (4) dozadu a vyjměte nástroj.

Výměna nástroje v ozubeném skličidle

Nasazení nástroje (viz obrázek E)

Upozornění: Nepoužívejte nástroje bez SDS plus k vrtání s přiklepem nebo k sekání! Nástroje bez SDS plus a jejich skličidlo se při vrtání s přiklepem a sekání poškodí.

- Nasadte ozubené skličidlo (**19**).
- Otáčením otevřete ozubené skličidlo (**19**) tak, aby bylo možné nasadit nástroj. Nasadte nástroj.
- Nasadte klíčku skličidla (**21**) do příslušných otvorů v ozubeném skličidle (**19**) a nástroj stejnoměrně upněte.
- Nastavte vypínač přiklepů/otáčení (**13**) do polohy „vrtání“.

Vyjmutí nástroje (viz obrázek F)

- Otáčejte objímku ozubeného skličidla (**19**) pomocí klíčky skličidla (**21**) proti směru hodinových ručiček, dokud nelze nástroj vyjmout.

Omezení množství prachu

Nepracujte bez opatření pro omezení množství prachu. Elektrické nářadí lze v závislosti na účelu použití kombinovat s příslušenstvím pro omezení množství prachu společně s vysavačem.

Vždy používejte vhodnou ochranu dýchacích cest. Dodržujte předpisy pro obráběné materiály platné v příslušné zemi.

- **Zabraňte hromadění prachu na pracovišti.** Prach se může lehce vznítit.

Požadavky na vysavač

Doporučený jmenovitý průměr hadice	mm	35
Požadovaný podtlak ^{A)}	mbar hPa	≥ 230 ≥ 230
Požadovaný průtok ^{A)}	l/s m ³ /h	≥ 36 ≥ 129,6
Doporučená účinnost filtru		Třída prachu M ^{B)}

A) Hodnota výkonu na sací přípojce elektrického nářadí

B) Podle IEC/EN 60335-2-69

Postupujte podle pokynů k vysavači. Při poklesu sacího výkonu přerušete práci a odstraňte příčinu.

Odsávání prachu s GDE 12 (viz obrázek G)

Pro odsávání prachu z betonu a kamene je zapotřebí odsávací přípravek **GDE 12**.

Tento odsávací systém není vhodný pro prach ze dřeva, kovu a plastu a dále zdraví škodlivý prach (např. azbest).

Provoz

Uvedení do provozu

Nastavení druhu provozu


Vypínačem přiklepů/otáčení (**13**) zvolte druh provozu elektrického nářadí.

- Pro změnu druhu provozu stiskněte odjišťovací tlačítko (**12**) a otočte vypínač přiklepů/otáčení (**13**) do požadované polohy tak, aby slyšitelně zaskočil.

Upozornění: Druh provozu měňte jen při vypnutém elektrickém nářadí! Jinak se může elektrické nářadí poškodit.

 Poloha pro **vrtání s přiklepem** do betonu nebo kamene

 Poloha pro **vrtání** bez přiklepu do dřeva, kovu, keramiky a plastu a dále pro **šroubování**

 Poloha **Vario-Lock** pro nastavení polohy sekáče
V této poloze vypínač přiklepů/otáčení (**13**) nezaskočí.


 Poloha pro **sekání**


Nastavení směru otáčení

Pomocí přepínače směru otáčení (**8**) můžete změnit směr otáčení elektrického nářadí. Při stisknutí vypínače (**10**) to ale není možné.

- **Přepínač směru otáčení (8) používejte pouze tehdy, když je elektrické nářadí zastavené.**

Pro přiklepové vrtání, vrtání a sekání nastavte směr otáčení vždy na chod vpravo.

 **Chod vpravo:** Pro vrtání a zašroubování šroubů stiskněte přepínač směru otáčení (**8**) až nadoraz doleva.

 **Chod vlevo:** Pro povolování, resp. vyšroubování šroubů a matic stiskněte přepínač směru otáčení (**8**) až na doraz

doprava.

Upozornění: Když je přepínač směru otáčení v prostřední poloze, je vypínač zablokovaný.

Zapnutí a vypnutí

- Pro **zapnutí** elektronářadí stiskněte vypínač (**10**).

Pracovní osvětlení (**14**) svítí při mírné nebo úplně stisknutém vypínači (**10**) a umožňuje osvětlení pracovní oblasti při nepříznivých světelných podmínkách.

Při prvním zapnutí elektrického nářadí může dojít k prodlevě rozběhu, protože elektronika se musí napřed nakonfigurovat.

Při nízkých teplotách dosáhne elektronářadí plného výkonu/přiklepů až po určité době.

- Pro **vypnutí** elektronářadí vypínač (**10**) uvolněte.

Nastavení otáček/přiklepů

Otáčky/přiklepy zapnutého elektrického nářadí můžete plynule regulovat tím, jak moc stisknete vypínač (**10**).

Mírným stisknutím vypínače (**10**) dosáhnete nízkých otáček/přiklepů. S přibývajícím tlakem se otáčky/přiklepy zvyšují.

Změna polohy sekáče (Vario-Lock)

Sekáč můžete zaaretovat v **36** polohách. Tím můžete pokaždé zaujmout optimální pracovní pozici.

- Nasadte sekáč do upínací nástroje.
- Nastavte vypínač příklepů/otáčení (**13**) do polohy „Vario-Lock“.
- Otočte nástroj do požadované polohy.
- Nastavte vypínač příklepů/otáčení (**13**) do polohy „sekání“. Upínání nástroje je tím zaaretované.
- Směr otáčení nastavte při sekání na chod vpravo.

Pracovní pokyny

Nastavení hloubky vrtání (viz obrázek H)

Pomocí hloubkového dorazu (**17**) lze nastavit požadovanou hloubku vrtání **X**.

- Stiskněte tlačítko pro nastavení hloubkového dorazu (**15**) a nasadte hloubkový doraz do přídatné rukojeti (**16**). Rýhování na hloubkovém dorazu (**17**) musí směřovat dolů.
- Nástroj SDS plus zasuňte až nadoraz do upínání nástroje SDS plus (**2**). Pohyblivost nástroje SDS plus může jinak vést k nesprávnému nastavení hloubky vrtání.
- Hloubkový doraz utáhněte natolik, aby vzdálenost mezi špičkou vrtáku a špičkou hloubkového dorazu odpovídala požadované hloubce vrtání **X**.

Bezpečnostní spojka

- ▶ **Pokud se nástroj vzpříčí nebo zasekne, přeruší se pohon k větenu. Kvůli silám, které přitom vznikají, držte elektrické nářadí vždy pevně oběma rukama a zaujměte stabilní postoj.**
- ▶ **Když se elektrické nářadí zablokuje, vypněte ho a uvolněte nástroj. Při zapnutí se zablokovaným vrtacím nástrojem vznikají vysoké reakční momenty.**

Rychlé vypnutí (KickBack Control)



Rychlé vypnutí (KickBack Control) poskytuje lepší kontrolu nad elektrickým nářadím, a zvyšuje tak ochranu uživatele oproti elektrickému nářadí bez funkce KickBack Control. Při náhlé a neočekávané rotaci

elektrického nářadí okolo osy vrtání se elektrické nářadí vypne.

- Pro **opětovné zapnutí** uvolněte vypínač (**10**) a znovu ho stiskněte.

Rychlé vypnutí je signalizováno blikáním pracovního osvětlení (**14**) na elektrickém nářadí.

Tlumení vibrací



Vibration Control Integrované tlumení vibrací omezuje vznikající vibrace.

- ▶ **Elektrické nářadí dále nepoužívejte, pokud je tlumící prvek poškozený.**

Nasazení šroubovacích bitů (viz obrázek I)

- ▶ **Elektronářadí nasazujte na matici/šroub pouze vypnuté.** Otáčející se nástroje mohou sklouznout.

Pro použití šroubovacích bitů potřebujete univerzální držák (**22**) s upínací stopkou SDS plus.

- Nástrčný konec upínací stopky očistěte a lehce namažte.
- Univerzální držák nasadte otáčivým pohybem do upínání nástroje tak, aby se sám zajistil.
- Zkontrolujte zajištění tahem za univerzální držák.
- Nasadte šroubovací bit do univerzálního držáku. Používejte pouze šroubovací bity odpovídající hlavě šroubu.
- Pro vyjmutí univerzálního držáku posuňte zajišťovací objímku (**4**) dozadu a sejměte univerzální držák (**22**) z upínání nástroje.

Upevnění zajištění proti pádu (viz obrázek J)

Upozornění: Pro zajištění elektrického nářadí proti pádu je třeba použít zajištění proti pádu (**24**), které je vhodné pro hmotnost systému. Bezpodmínečně dodržujte přípustný rozsah upevnění (**23**) na elektrickém nářadí.

Jako zajištění proti pádu používejte přednostně popruh upevněný pomocí kotvení smyčky nebo zajištění proti pádu s tlumičem pádu.

Při upevňování zajištění proti pádu (**24**) se bezpodmínečně řiďte tímto návodem k obsluze.

- ▶ **Opačnou stranu zajištění proti pádu bezpodmínečně upevněte k stabilní struktuře (např. budově nebo lešení), nikdy k samotnému uživateli.**
- Zajištění proti pádu musí být volně pohyblivé a smí být upevněné výhradně k pevnému vázacímu bodu (**25**) a v přípustném rozsahu upevnění (**23**) na elektrickém nářadí.**
- Pevný vázací bod (**25**) zvolte tak, aby elektrické nářadí mohlo v případě pádu volně spadnout a být zachycené zajištěním proti pádu, aniž by mohlo dojít k obtočení nebo ohrožení uživatele.**
- Nikdy nepoužívejte zajištění proti pádu na elektrickém nářadí s namontovaným osávaním prachu GDE 12.**

Údržba a servis

Údržba a čištění

- ▶ **Před každou prací na elektrickém nářadí (např. údržba, výměna nástroje atd.) z něj vyjměte akumulátor.** Při neúmyslném stisknutí vypínače hrozí nebezpečí poranění.
- ▶ **Udržujte elektronářadí a větrací otvory čisté, aby se pracovalo dobře a bezpečně.**
- ▶ **Poškozenou protiprachovou krytu je třeba ihned vyměnit. Doporučuje se nechat to provést odborným servisem.**
- Po každém použití vyčistěte upínání nástroje (**2**).

Zákaznická služba a poradenství ohledně použití

Czech Republic
Tel.: +420 519 305700

V případě veškerých otázek a objednávek náhradních dílů bezpodmínečně uveďte 10místné věcné číslo podle typového štítku výrobku.

Převaha

Doporučené lithium-iontové akumulátory podléhají požadavkům zákona o nebezpečných látkách. Tyto akumulátory mohou být bez dalších podmínek přepravovány uživatelem po silnici.

Při zaslání prostřednictvím třetí osoby (např.: letecká přeprava nebo spedice) je třeba brát zřetel na zvláštní požadavky na balení a označení. Zde musí být při přípravě zásilky přizván expert na nebezpečné látky.

Akumulátory zasílejte pouze tehdy, pokud je těleso nepoškozené. Otevřené kontakty přelepte lepicí páskou a akumulátor zabalte tak, aby se v obalu nemohl pohybovat. Dodržujte prosím také případné další národní předpisy.

Likvidace

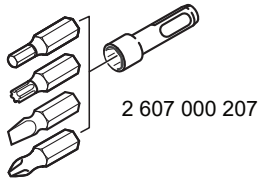
Elektronářadí, akumulátory, příslušenství a obaly se musí odevzdat k ekologické recyklaci.



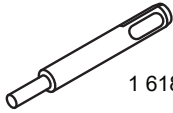
Elektronářadí a akumulátory/baterie nevyhazujte do domovního odpadu!

Pouze pro země EU:

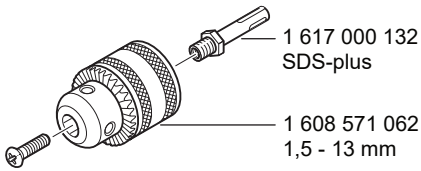
Elektrická a elektronická zařízení nebo použité akumulátory/baterie, které už nejsou dále použitelné, se musí shromažďovat odděleně od ostatního odpadu a ekologicky zlikvidovat. Použijte určená sběrná místa. Nesprávná likvidace může být kvůli případně obsaženým nebezpečným látkám škodlivá pro životní prostředí a zdraví.



2 607 000 207



1 618 600 007

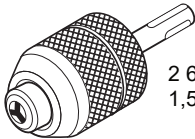


1 617 000 132
SDS-plus

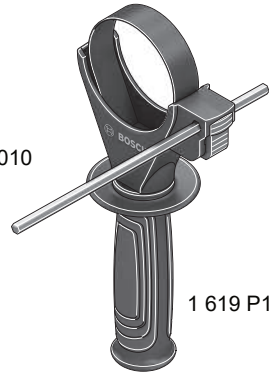
1 608 571 062
1,5 - 13 mm



1 607 950 045



2 608 572 227
1,5 - 13 mm

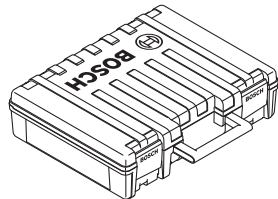


1 613 001 010

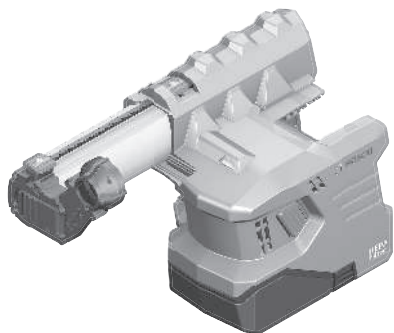
1 619 P16 971



2 608 002 021



1 619 P17 129



1 600 A02 BV9
1 600 A02 BW0



1 600 A00 1G7

1 600 A03 TS0

1 600 A00 15Z

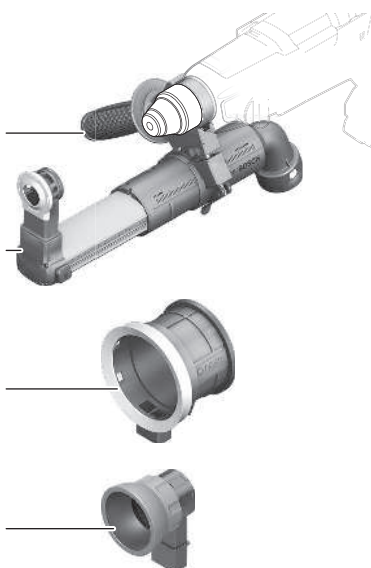


2 602 025 191

1 600 A00 1FV

1 600 A00 1FX

1 607 000 H01



Legal Information and Licenses

Copyright (c) 2015, Infineon Technologies AG

All rights reserved.

Redistribution and use in source and binary forms, with or without modification, are permitted provided that the following conditions are met:

- Redistributions of source code must retain the above copyright notice, this list of conditions and the following disclaimer.
- Redistributions in binary form must reproduce the above copyright notice, this list of conditions and the following disclaimer in the documentation and/or other materials provided with the distribution.
- Neither the name of the copyright holders nor the names of its contributors may be used to endorse or promote products derived from this software without specific prior written permission.

THIS SOFTWARE IS PROVIDED BY THE COPYRIGHT HOLDERS AND CONTRIBUTORS "AS IS" AND ANY EXPRESS OR IMPLIED WARRANTIES, INCLUDING, BUT NOT LIMITED TO, THE IMPLIED WARRANTIES OF MERCHANTABILITY AND FITNESS FOR A PARTICULAR PURPOSE ARE DISCLAIMED. IN NO EVENT SHALL THE COPYRIGHT HOLDER OR CONTRIBUTORS BE LIABLE FOR ANY DIRECT, INDIRECT, INCIDENTAL, SPECIAL, EXEMPLARY, OR CONSEQUENTIAL DAMAGES (INCLUDING, BUT NOT LIMITED TO, PROCUREMENT OF SUBSTITUTE GOODS OR SERVICES; LOSS OF USE, DATA, OR PROFITS; OR BUSINESS INTERRUPTION) HOWEVER CAUSED AND ON ANY THEORY OF LIABILITY, WHETHER IN CONTRACT, STRICT LIABILITY, OR TORT (INCLUDING NEGLIGENCE OR OTHERWISE) ARISING IN ANY WAY OUT OF THE USE OF THIS SOFTWARE, EVEN IF ADVISED OF THE POSSIBILITY OF SUCH DAMAGE.

Warranty Disclaimer

This product contains Open Source Software components which underly Open Source Software Licenses. Please note that Open Source Licenses contain disclaimer clauses. The text of the Open Source Licenses that apply are included in this manual under "Legal Information and Licenses".

Servicekontakte
Service Contacts
Contacts de Service
Contactos de Servicio



<https://www.bosch-pt.com/serviceaddresses>

Garantiebedingungen
Guarantee Conditions
Conditions de Garantie
Condiciones de Garantía



<https://www.bosch-pt.com/guarantee/202601>